

MAX-LINE



Product beschrijving

Het Max-line systeem is speciaal ontwikkeld voor grotere afmetingen glaspartijen. Dit systeem kan glaspartijen tot een maximale maatvoering van 3 x 8 meter voorzien van MULTIFILM folie. Bij dit systeem wordt één extra sterk, drielaags folie met hoge stabiliteit toegepast. Het folie wordt nog altijd vlak gestempeld en is mogelijk met MULTIWAVE plissé.

Type cassette

Breedte

Hoogte

F1

75 mm

75 mm

F2 (ronde cassette)

92 mm

92 mm

Schematische weergave van de cassettes zijn te vinden op pagina twee.

Cassette

Bediening

Maximale breedte

Maximale hoogte

F1

Ketting
Elektrisch

2.700 mm

6.000 mm

F2

Ketting
Elektrisch

3.000 mm

8.000 mm

Cassette bediening

F1

F2

Ketting



Snoer



Multistop



24 volt bedraad



24 volt RTS



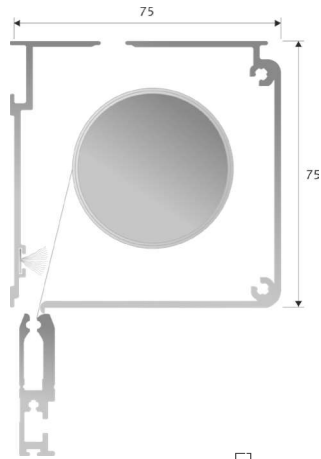
230 volt bedraad



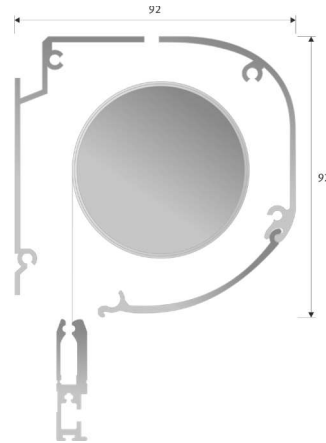
230 volt RTS



Cassettes



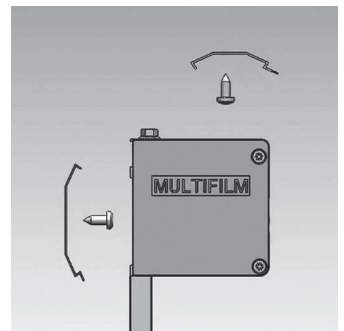
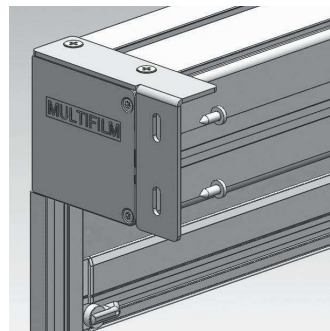
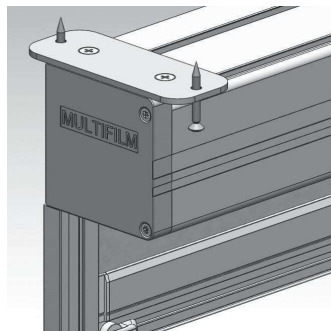
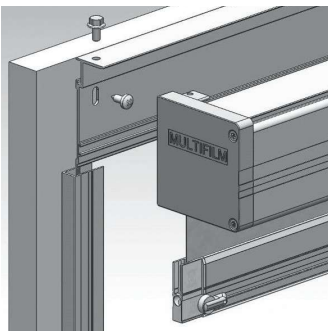
F1



F2

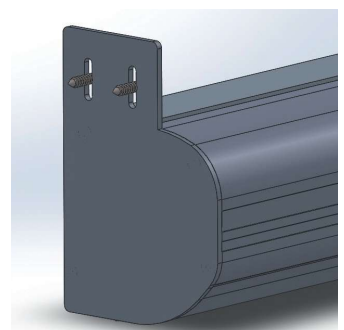
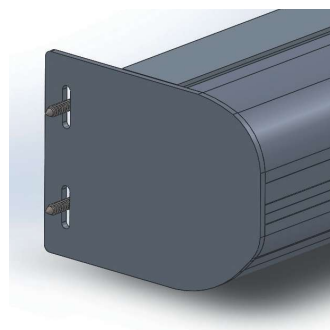
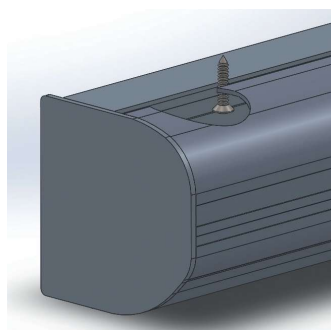
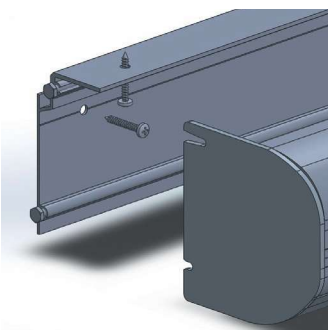
Schaal 2:3,
afmetingen in mm

Montage F1



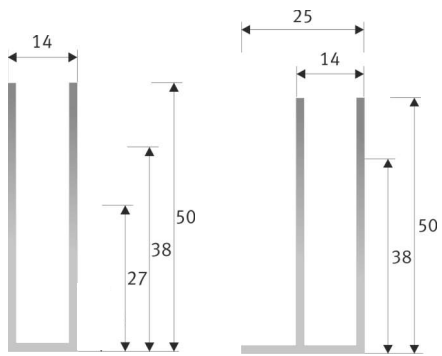
Afwijkende montage wijze zijn mogelijk in overleg.

Montage F2



Afwijkende montage wijze zijn mogelijk in overleg.

Zijgeleiding



U27, U38, U50

UL38, UL50